

Metallisierte Polypropylen (PP) - Kondensatoren im zylindrischen Gehäuse mit hoher Volumenkapazität für erhöhte Strombelastbarkeit. Kapazitätswerte 120 µF bis 4920 µF. Nennspannungen von 600 V- bis 1500 V-.

Spezielle Eigenschaften

- Selbstheilfähig
- Für hohe Ströme z.B. im Zwischenkreis
- Niederinduktiv
- Im kompakten zylindrischen Gehäuse mit Bodenbefestigung
- Trockener Aufbau ohne Elektrolyt oder Öl
- Keine interne Sicherung erforderlich
- Negative Kapazitätsänderung über Temperatur
- Konform RoHS 2015/863/EU
- Kundenspezifische Kapazitäts- und Spannungswerte oder Durchmesser 136 mm auf Anfrage

Elektrische Daten

Kapazitätsspektrum:

120 µF bis 4920 µF

Nennspannungen:

600 V-, 700 V-, 900 V-, 1100 V-, 1300 V-, 1500 V-

Kapazitätstoleranzen:

±20%, ±10% (±5% auf Anfrage)

Betriebstemperaturbereich:

-40° C bis +85° C

Isolationswerte bei +20° C:

≥ 5000 s (MΩ · µF)

Meßspannung: 100 V/1 min.

Verlustfaktor des Dielektrikums

$\tan \delta_0: 2 \cdot 10^{-4}$

Prüfspannung zwischen den Anschlussklemmen bei +25° C:

1,5 U_{N DC}, 10s

Prüfspannung zwischen den Anschlussklemmen und Gehäuse bei +25° C und 50 Hz: 3 kV_{AC}, 1 min.

Dielektrische Absorption: 0,05 %

Zuverlässigkeit:

Betriebszeit > 100000 h

Ausfallrate < 50 fit (Hot-Spot ≤ 70° C)

Aufbau

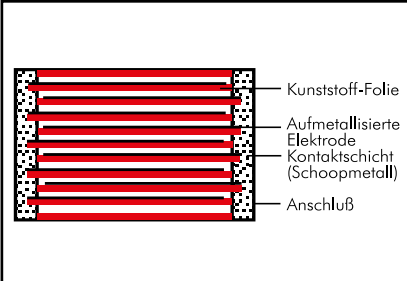
Dielektrikum:

Polypropylen (PP) Folie

Beläge:

Aufmetallisiert

Innerer Aufbau:



Umhüllung:

Aluminiumgehäuse mit PU-Verguss, UL 94 V-0

Anschlüsse:

Schraubanschlüsse (female oder male), Erdungsbolzen M12 x 16.

Kennzeichnung:

Farbe: Metallisch. Aufdruck: Schwarz auf silbernem Etikett.

Montagehinweis

Beim Montieren und in der Anwendung der Kondensatoren ist übermäßige mechanische Beanspruchung, z.B. durch Druck oder Stoß auf das Kondensatorgehäuse, zu vermeiden.

Verpackung

Transportsicher verpackt in Kartons.

Weitere Angaben siehe Technische Information.



Fortsetzung

Wertespektrum

U_N		C_N	D x L mm	I_{eff} (max.) bei 70°C* A	ESR (1 kHz)* mΩ	L_e nH	ca. Gewicht g	Bestellnummer
70° C	85° C							
600 V-	450 V-	520 μF	85 x 85	30	2,0	< 40	540	DCP6I06520ED00
		620 "	85 x 95	30	1,9	< 40	600	DCP6I06620EE00
		760 "	85 x 110	30	1,8	< 40	690	DCP6I06760EF00
		950 "	85 x 132	35	1,8	< 40	850	DCP6I06950E100
		1030 "	85 x 140	35	1,8	< 40	880	DCP6I07103EG00
		1240 "	85 x 185	60	1,3	< 60	1165	DCHPI07124EI00
		1520 "	85 x 210	60	1,2	< 60	1400	DCHPI07152E200
		1660 "	85 x 235	60	1,2	< 60	1480	DCHPI07166EJ00
		1900 "	85 x 252	60	1,2	< 60	1590	DCHPI07190EK00
		2060 "	116 x 158	80	1,1	< 40	1990	DCHPI07206ES00
		3000 "	116 x 215	80	1,0	< 60	2710	DCHPI07300EU00
		3280 "	116 x 230	90	1,0	< 60	2900	DCHPI07328E700
		3780 "	116 x 255	90	1,0	< 60	3210	DCHPI07378EV00
		4060 "	116 x 295	90	1,0	< 70	3720	DCHPI07406EW00
		4920 "	116 x 342	100	0,9	< 70	4350	DCHPI07492EX00
		700 V-	600 V-	380 μF	85 x 85	30	1,8	< 40
450 "	85 x 95			30	1,8	< 40	600	DCP6K06450EE00
550 "	85 x 110			30	1,8	< 40	690	DCP6K06550EF00
660 "	85 x 140			50	1,3	< 40	880	DCHPK06660EG00
760 "	85 x 155			60	1,2	< 40	980	DCHPK06760EH00
900 "	85 x 185			60	1,2	< 60	1165	DCHPK06900EI00
1100 "	85 x 210			60	1,2	< 60	1400	DCHPK07110E200
1480 "	85 x 260			70	1,2	< 60	1640	DCHPK07148EL00
1780 "	116 x 185			80	1,2	< 60	2330	DCHPK07178ET00
2180 "	116 x 215			90	1,2	< 60	2710	DCHPK07218EU00
2380 "	116 x 230			90	1,0	< 60	2900	DCHPK07238E700
2940 "	116 x 295			90	1,0	< 70	3720	DCHPK07294EW00
3570 "	116 x 342			110	0,9	< 70	4350	DCHPK07357EX00
900 V-	760 V-			270 μF	85 x 76	30	1,9	< 40
		360 "	85 x 95	30	1,8	< 40	600	DCP6N06360EE00
		380 "	85 x 110	30	1,8	< 40	650	DCP6N06380EF00
		450 "	85 x 110	30	1,8	< 40	690	DCP6N06450EF00
		550 "	85 x 132	35	1,8	< 40	850	DCP6N06550E100
		620 "	85 x 140	35	1,8	< 40	880	DCP6N06620EG00
		630 "	85 x 155	60	1,3	< 40	980	DCHPN06630EH00
		720 "	85 x 185	60	1,3	< 60	1165	DCHPN06720EI00
		900 "	85 x 210	60	1,3	< 60	1400	DCHPN06900E200
		1000 "	85 x 235	70	1,3	< 60	1480	DCHPN07100EJ00
		1200 "	116 x 140	40	1,3	< 40	1760	DCHPN07120ER00
		1460 "	116 x 185	80	1,3	< 60	2330	DCHPN07146ET00
		1800 "	116 x 215	90	1,2	< 60	2710	DCHPN07180EU00
		1960 "	116 x 230	90	1,2	< 60	2900	DCHPN07196E700
		2260 "	116 x 255	90	1,2	< 60	3210	DCHPN07226EV00
		2400 "	116 x 295	90	1,2	< 70	3720	DCHPN07240EW00
2940 "	116 x 342	110	0,9	< 70	4350	DCHPN07294EX00		

Kontaktierung erlaubt: Spitzenströme (repetitiv) \hat{I} bis 5 kA Kundenspezifische Kapazitäts- oder Spannungswerte auf Anfrage
 Stoßspitzenströme (vereinzelt) I_S bis 40 kA (DCHP)

* Richtwerte

Bestellnummer-Ergänzung:

Toleranz: 20 % = M
 10 % = K
 5 % = J
 Verpackung: lose = S
 Anschluss: male = OM
 female = OF

Abweichungen und Konstruktionsänderungen vorbehalten.

Fortsetzung Seite 146

Fortsetzung

Wertespektrum

U_N		C_N	D x L mm	I_{eff} (max.) bei 70° C* A	ESR (1 kHz)* mΩ	L_e nH	ca. Gewicht g	Bestellnummer
70° C	85° C							
1100 V-	920 V-	200 μF	85 x 85	30	1,9	< 40	540	DCP6P06200ED00
		230 "	85 x 95	30	1,9	< 40	600	DCP6P06230EE00
		325 "	85 x 120	40	1,9	< 40	700	DCP6P06325E000
		390 "	85 x 140	40	1,9	< 40	880	DCP6P06390EG00
		400 "	85 x 155	50	1,2	< 40	980	DCHPP06400EH00
		460 "	85 x 185	50	1,2	< 60	1165	DCHPP06460EI00
		580 "	85 x 210	60	1,2	< 60	1400	DCHPP06580E200
		640 "	85 x 235	60	1,2	< 60	1480	DCHPP06640EJ00
		720 "	85 x 252	60	1,2	< 60	1590	DCHPP06720EK00
		780 "	85 x 260	60	1,2	< 60	1640	DCHPP06780EL00
		940 "	116 x 185	80	1,2	< 60	2330	DCHPP06940ET00
		1160 "	116 x 215	90	1,2	< 60	2710	DCHPP07116EU00
		1260 "	116 x 230	90	1,2	< 60	2900	DCHPP07126E700
		1440 "	116 x 255	90	1,1	< 60	3210	DCHPP07144EV00
		1560 "	116 x 295	90	1,1	< 70	3720	DCHPP07156EW00
		1890 "	116 x 342	110	0,9	< 70	4350	DCHPP07189EX00
1300 V-	1100 V-	135 μF	85 x 85	30	2,2	< 40	540	DCP6R26135ED00
		160 "	85 x 95	30	2,2	< 40	600	DCP6R26160EE00
		215 "	85 x 120	30	2,2	< 40	700	DCP6R26215E000
		250 "	85 x 132	40	2,2	< 40	850	DCP6R26250E100
		270 "	85 x 140	40	2,2	< 40	880	DCP6R26270EG00
		320 "	85 x 185	60	1,8	< 60	1165	DCHPR26320EI00
		400 "	85 x 210	60	1,8	< 60	1400	DCHPR26400E200
		500 "	85 x 252	60	1,3	< 60	1590	DCHPR26500EK00
		540 "	116 x 158	80	1,3	< 40	1990	DCHPR26540ES00
		780 "	116 x 215	90	1,2	< 60	2710	DCHPR26780EU00
		860 "	116 x 230	90	1,2	< 60	2900	DCHPR26860E700
		980 "	116 x 255	90	1,1	< 60	3210	DCHPR26980EV00
		1060 "	116 x 295	90	1,1	< 70	3720	DCHPR27106EW00
		1290 "	116 x 342	110	0,9	< 70	4350	DCHPR27129EX00

Kontaktierung erlaubt: Spitzenströme (repetitiv) \hat{I} bis 5 kA Kundenspezifische Kapazitäts- oder Spannungswerte auf Anfrage
 Stoßspitzenströme (vereinzelt) I_S bis 40 kA (DCHP)

* Richtwerte

Bestellnummer-Ergänzung:

Toleranz: 20 % = M
 10 % = K
 5 % = J
 Verpackung: lose = S
 Anschluss: male = 0M
 female = 0F

Abweichungen und Konstruktionsänderungen vorbehalten.

Fortsetzung Seite 147

Fortsetzung

Wertespektrum

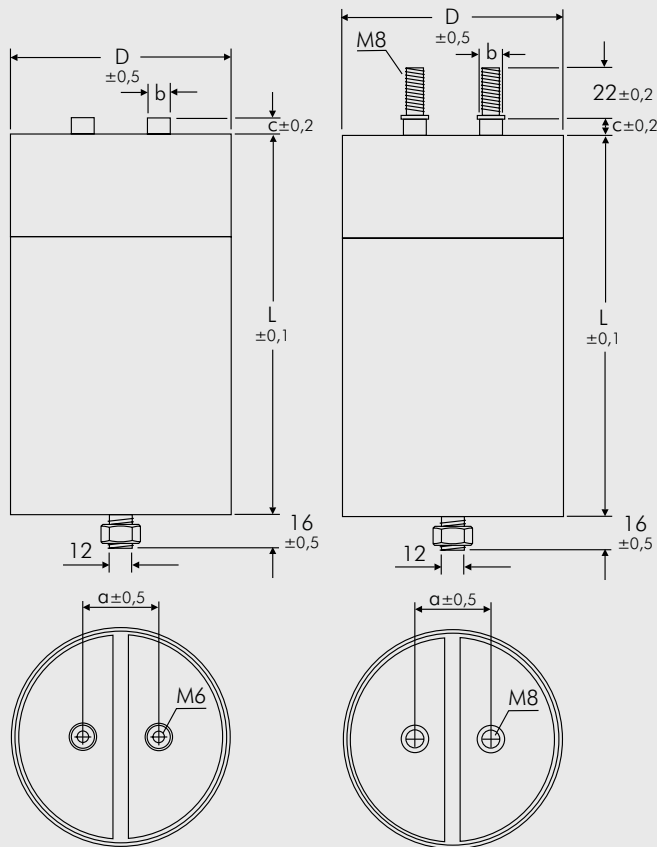
U_N		C_N	D x L mm	I_{eff} (max.) bei 70°C* A	ESR (1 kHz)* mΩ	L_e nH	ca. Gewicht g	Bestellnummer
70° C	85° C							
1500 V-	1250 V-	120 μF	85 x 85	25	2,3	< 40	540	DCP6S06120ED00
		145 "	85 x 95	30	2,3	< 40	600	DCP6S06145EE00
		180 "	85 x 110	30	2,3	< 40	690	DCP6S06180EF00
		220 "	85 x 140	50	1,8	< 40	880	DCHPS06220EG00
		240 "	85 x 155	50	1,8	< 40	980	DCHPS06240EH00
		290 "	85 x 185	60	1,8	< 60	1165	DCHPS06290EI00
		360 "	85 x 210	60	1,8	< 60	1400	DCHPS06360E200
		390 "	85 x 235	60	1,4	< 60	1480	DCHPS06390EJ00
		450 "	85 x 252	60	1,4	< 60	1590	DCHPS06450EK00
		490 "	116 x 158	80	1,4	< 40	1990	DCHPS06490ES00
		710 "	116 x 215	90	1,3	< 60	2710	DCHPS06710EU00
		780 "	116 x 230	90	1,2	< 60	2900	DCHPS06780E700
		890 "	116 x 255	90	1,2	< 60	3210	DCHPS06890EV00
		960 "	116 x 295	90	1,2	< 70	3720	DCHPS06960EW00
		1170 "	116 x 342	110	1,1	< 70	4350	DCHPS07117EX00

Kontaktierung erlaubt: Spitzenströme (repetitiv) \hat{I} bis 10 kA Kundenspezifische Kapazitäts- oder Spannungswerte auf Anfrage
 Stoßspitzenströme (vereinzelt) I_S bis 40 kA (DCHP)

* Richtwerte

female

male



Bestellnummer-Ergänzung:

Toleranz: 20 % = M
 10 % = K
 5 % = J
 Verpackung: lose = S
 Anschluss: male = OM
 female = OF

D	L	a	b	c
85	76	32	12	6
85	85	32	12	6
85	95	32	12	6
85	110	32	12	6
85	120	32	12	6
85	132	32	12	6
85	140	32	12	6
85	155	32	12	6
85	185	32	12	6
85	210	32	12	6
85	235	32	12	6
85	252	32	12	6
85	260	32	12	6
116	140	50	14	5
116	158	50	14	5
116	185	50	14	5
116	215	50	14	5
116	230	50	14	5
116	255	50	14	5
116	295	50	14	5
116	342	50	14	5

Alle Maße in mm.

Abweichungen und Konstruktionsänderungen vorbehalten.



Eine WIMA Bestellnummer bestehend aus 18 Zeichen stellt sich wie folgt zusammen:

- Feld 1 - 4: Typenbezeichnung
- Feld 5 - 6: Nennspannung
- Feld 7 -10: Kapazität
- Feld 11 -12: Bauform und Rastermaß
- Feld 13 -14: Versions-Code (z. B. Snubber Versionen)
- Feld 15: Kapazitätstoleranz
- Feld 16: Verpackung
- Feld 17 -18: Drahtlänge (ungegurtet)

1	2	3	4	5	6	7	8	9	10	11	12	13	14	15	16	17	18
M	K	S	2	C	0	2	1	0	0	1	A	0	0	M	S	S	D
MKS 2				63 V-		0,01 µF			2,5x6,5x7,2		-		20%	lose	6 -2		

<p>Typenbezeichnung:</p> <p>SMD-PET = SMDT SMD-PEN = SMDN SMD-PPS = SMDI FKP 02 = FKPO MKS 02 = MKS0 FKS 2 = FKS2 FKP 2 = FKP2 FKS 3 = FKS3 FKP 3 = FKP 3 MKS 2 = MKS2 MKP 2 = MKP2 MKS 4 = MKS4 MKP 4 = MKP4 MKP 10 = MKP1 FKP 4 = FKP4 FKP 1 = FKP1 MKP-X2 = MKX2 MKP-X1 R = MKX1 MKP-Y2 = MKY2 MKP 4F = MKPF Snubber MKP = SNMP Snubber FKP = SNFP GTO MKP = GTOM DC-LINK MKP 4 = DCP4 DC-LINK MKP 6 = DCP6 DC-LINK HC = DCHC</p>	<p>Nennspannung:</p> <p>50 V- = B0 63 V- = C0 100 V- = D0 250 V- = F0 400 V- = G0 450 V- = H0 520 V- = H2 600 V- = I0 630 V- = J0 700 V- = K0 800 V- = L0 850 V- = M0 900 V- = N0 1000 V- = O1 1100 V- = P0 1200 V- = Q0 1250 V- = R0 1500 V- = S0 1600 V- = T0 1700 V- = TA 2000 V- = U0 2500 V- = V0 3000 V- = W0 4000 V- = X0 6000 V- = Y0 230 V~ = 3Y 275 V~ = 1W 300 V~ = 2W 305 V~ = AW 350 V~ = BW 440 V~ = 4W ...</p>	<p>Kapazität:</p> <p>22 pF = 0022 47 pF = 0047 100 pF = 0100 150 pF = 0150 220 pF = 0220 330 pF = 0330 470 pF = 0470 680 pF = 0680 1000 pF = 1100 1500 pF = 1150 2200 pF = 1220 3300 pF = 1330 4700 pF = 1470 6800 pF = 1680 0,01 µF = 2100 0,022 µF = 2220 0,047 µF = 2470 0,1 µF = 3100 0,22 µF = 3220 0,47 µF = 3470 1 µF = 4100 2,2 µF = 4220 4,7 µF = 4470 10 µF = 5100 22 µF = 5220 47 µF = 5470 100 µF = 6100 220 µF = 6220 1000 µF = 7100 1500 µF = 7150 ...</p>	<p>Bauform:</p> <p>4,8x3,3x3 Size 1812 = KA 4,8x3,3x4 Size 1812 = KB 5,7x5,1x3,5 Size 2220 = QA 5,7x5,1x4,5 Size 2220 = QB 7,2x6,1x3 Size 2824 = TA 7,2x6,1x5 Size 2824 = TB 10,2x7,6x5 Size 4030 = VA 12,7x10,2x6 Size 5040 = XA 15,3x13,7x7 Size 6054 = YA 2,5x7x4,6 RM2,5 = OB 3x7,5x4,6 RM2,5 = OC 2,5x6,5x7,2 RM5 = 1A 3x7,5x7,2 RM5 = 1B 2,5x7x10 RM7,5 = 2A 3x8,5x10 RM7,5 = 2B 3x9x13 RM10 = 3A 4x9x13 RM10 = 3C 5x11x18 RM15 = 4B 6x12,5x18 RM15 = 4C 5x14x26,5 RM22,5 = 5A 6x15x26,5 RM22,5 = 5B 9x19x31,5 RM27,5 = 6A 11x21x31,5 RM27,5 = 6B 9x19x41,5 RM37,5 = 7A 11x22x41,5 RM37,5 = 7B 19x31x56 RM 48,5 = 8D 25x45x57 RM 52,5 = 9D ...</p>	<p>Toleranz:</p> <p>±20% = M ±10% = K ±5% = J ±2,5% = H ±1% = E ...</p> <p>Verpackung:</p> <p>AMMO H16,5 340x340 = A AMMO H16,5 490x370 = B AMMO H18,5 340x340 = C AMMO H18,5 490x370 = D REEL H16,5 360 = F REEL H16,5 500 = H REEL H18,5 360 = I REEL H18,5 500 = J ROLL H16,5 = N ROLL H18,5 = O BLISTER W12 180 = P BLISTER W12 330 = Q BLISTER W16 330 = R BLISTER W24 330 = T Schütware/EPS Standard = S ...</p>	
				<p>Versions-Code:</p> <p>Standard = 00 Version A1 = 1A Version A1.1.1 = 1B Version A2 = 2A ...</p>	<p>Drahtlänge (ungegurtet)</p> <p>3,5±0.5 = C9 6 -2 = SD 16 ±1 = P1 ...</p> <p>Drahtlänge (gegurtet)</p> <p>keine = 00</p>

Die Daten auf dieser Seite sind nicht vollständig und dienen lediglich der Systemerläuterung. Bestellnummer-Angaben befinden sich auf den Seiten der jeweiligen Reihen.